



UPUTE ZA UPOTREBU

Štednjak A1

PAMETNI ŠTEDNJAK NA KRUTA GORIVA



ŠTEDNJAK NA KRUTA GORIVA A1

EMBER ŠTEDNJAK A1

Ovaj proizvod je konstruiran i izrađen do najsitnijih detalja da bi na najbolji način zadovoljio sve Vaše potrebe za funkcionalnošću i sigurnošću.

SVRHA I SADRŽAJ UPUTA

Svrha: Svrha ovih uputa za instalaciju štednjaka je pripremanje korisnika za točnu, sigurnu i dugotrajnu uporabu štednjaka.

Sadržaj: Ovaj priručnik sadrži sve informacije potrebne za pravilnu instalaciju, uporabu i održavanje štednjaka. Ukoliko pažljivo slijedite upute, osigurati ćete si visoki stupanj sigurnosti i produktivnosti Vašeg štednjaka.

ČUVANJE UPUTA

Molimo Vas da upute sačuvate kako biste se svaki put kada Vam bude potrebno mogli podsjetiti o značajkama i koracima za pravilno rukovanje štednjaka. Upute su sastavni dio svakog štednjaka, te ukoliko iste zagubite, slobodno se javite direktno proizvođaču kako bi Vam poslali nove upute.

SADRŽAJ

1. OPĆENITO	3
2. UPOZORENJE PRIJE UPOTREBE	4
3. TEHNIČKE KARAKTERISTIKE	5
3.1. Tehnički podaci	7
4. INSTALIRANJE ŠTEDNJAKA	8
5. DIMNJAK	10
6. GORIVO	11
7. POTPALA I LOŽENJE	12
8. UPRAVLJANJE RADOM ŠTEDNJAKA	13
9. ČIŠĆENJE I ODRŽAVANJE ŠTEDNJAKA	15
10. POTEŠKOĆE U RADU – UZROCI – RIJEŠENJA	20
11. OPĆE NAPOMENE	21
12. REKLAMACIJE I SERVISNE USLUGE	21

Ember
K A M I N

1. OPĆENITO

Ember štednjaci na kruta goriva su modeli koji će svojim modernim dizajnom, jednostavnim rukovanem i iznimnom funkcionalnošću na najbolji način zadovoljiti Vaše potrebe. Molimo Vas da pažljivo pročitate ove upute kako bi dobili najbolje moguće rezultate već kod prve uporabe.

Proizvođač ne odgovara za nikakve posljedice (povrede ljudi, životinja ili oštećenje imovine, koje su posljedica nepoštivanja ovog *Uputa*. Štednjak je u radnom stanju vruć i prilikom korištenja obavezna je upotreba zaštitnih toplinskih izoliranih rukavica. Djeci i nemoćnim osobama nije dozvoljeno rukovanje sa štednjakom.

Vanjski izgled štednjaka prikazan je na naslovnoj stranici ovog Uputstva.

Osnovni dijelovi štednjaka su izrađeni od nehrđajućih, pocinčanih i čeličnih emajliranih limova.

Štednjaci dolaze u lijevoj i desnoj izvedbi dimovodnog priključka te se kod narudže štednjaka ili njegovih rezervnih dijelova to treba navesti.

Ovaj štednjak je namijenjen za kuhanje, pečenje i grijanje prostora.

Štednjak je zapakiran na svojoj paleti s drvenim okvirom. Prilikom transporta štednjak mora biti dovoljno učvršćen da ne dođe do prevrtanja ili oštećenja. U kompletu se standardno isporučuje:

- Štednjak
- Uputstvo za upotrebu
- Tepsija za pećnicu
- Dimovodni nastavak
- Alat za čišćenje štednjaka
- Žarač
- Rukavica

OPREZ! Masa štednjaka kreće se od 150 do 180 kg. Prilikom istovara, premještanja, pomicanja i instaliranja štednjak mora ostati u uspravnom položaju kako ne bi došlo do oštećenja i fizičkih ozljeda.

2. UPOZORENJE PRIJE UPOTREBE

Pri rukovanju štednjakom potrebno je pridržavati se smjernica za uporabu i rukovanje danim u ovim uputama.

Eksplozivne naprave i tvari, strogo je zabranjeno stavljati na ili u štednjak.

U prostoriju u kojoj se nalazi štednjak, potrebno je osigurati stalan dotok svježeg zraka.. Ovo se može osigurati direktnim spajanjem dovoda svježeg zraka na štednjak, postavljanjem ventilacijskih otvora ili korištenjem postojećih.

Zabranjeno je odlaganje lako zapaljivih stvari, eksplozivnih tvari i tvari organskog podrijetla u spremnik štednjaka ili u ložište (zbog velike kalorijske moći, koja bi dovela do usijanja i neugodnog mirisa kao posljedice izgaranja).

Dijelovi štednjaka za vrijeme rada su vrući i potrebna je opreznost pri rukovanju. Djeci nije dozvoljeno rukovanje štednjakom.

Za Ember štednjak smiju se koristiti samo originalni rezervni dijelovi preporučeni od strane tvrtke Ember kamin. Tvrtka Ember Kamin odriče se odgovornosti ukoliko do nezgode dođe uslijed korištenja štednjaka sa neoriginalnim i neodgovarajućim rezervnim dijelovima.

Pri prvom loženju može doći do blagog zadimljenja osobito sa čelične ploče. To je uobičajena pojava koja nastaje zbog sagorijevanja naslaga na površini ploče (antikorozivna zaštita, boje, prašina). Već prilikom drugog loženja štednjaka ta pojava neće biti prisutna.

Štednjak nije preporučljivo priključivati na zajednički dimnjak jer to može rezultirati slabim protokom zraka u dimnjaku.

Na isti dimnjak ne smije biti priključen uređaj koji kao gorivo koristi plin.

Prilikom preporučljivo je koristiti zaštitne rukavice prilikom rukovanja štednjakom.

Štednjak se mora pravilno održavati, čime se osigurava pravilno izgaranje, odvod dima iz prostorije kao i neugodnih mirisa.

Provjerite da li je mjesto instalacije štednjaka u skladu sa svim lokalnim, nacionalnim i Europskim zakonima i standardima

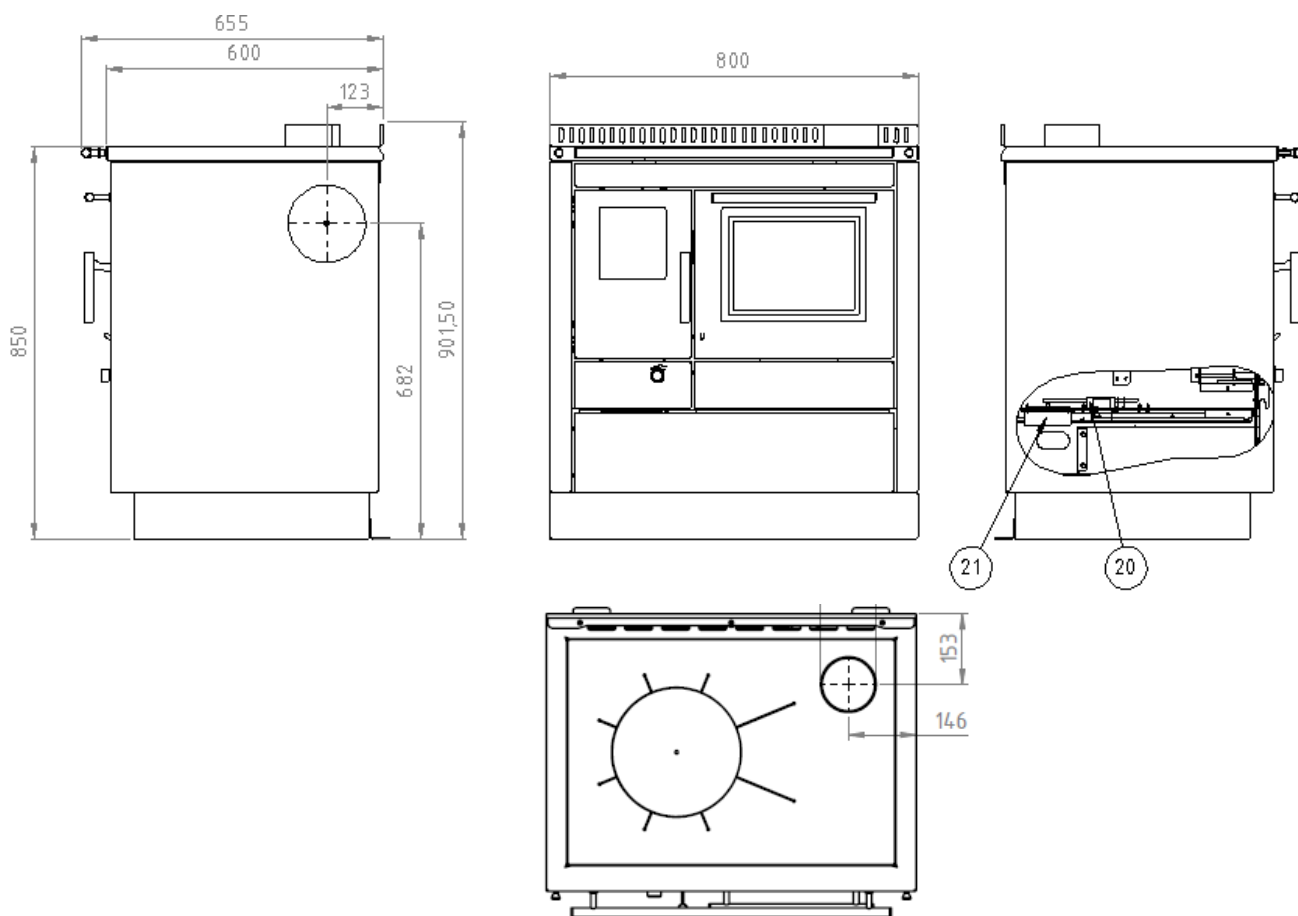
U slučaju nepridržavanja ovih uputa za korištenje proizvođač ne snosi nikakvu odgovornost za nastalu štetu na štednjaku.

3. TEHNIČKE KARAKTERISTIKE

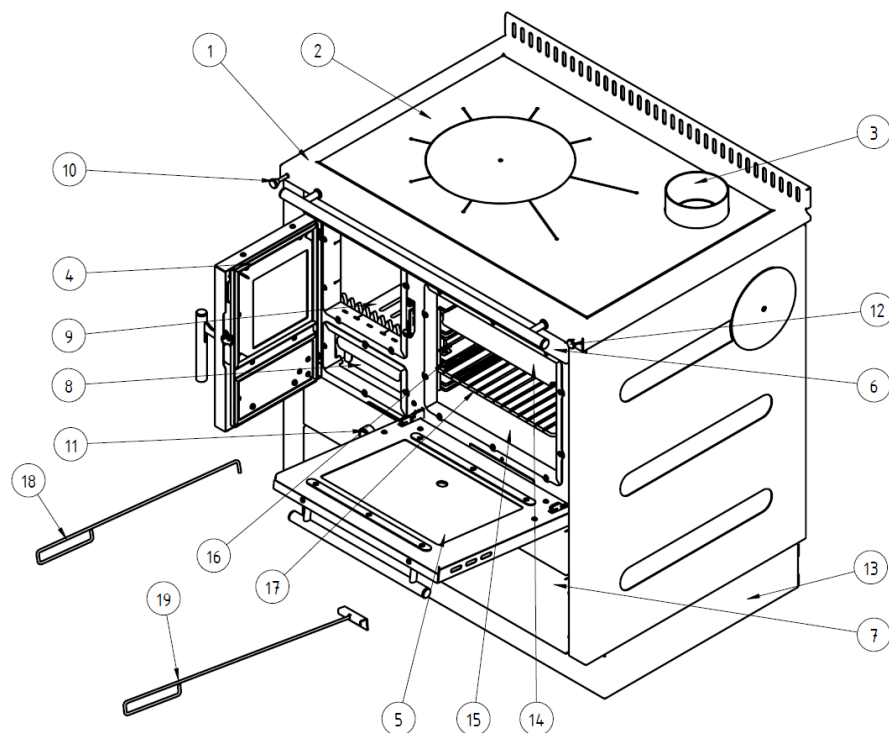
Ember štednjaci su proizvedeni prema Europskoj normi EN 16510-2. Namijenjeni su za kuhanje, pečenje i grijanje prostora. Izrađeni su od nehrđajućih, pocinčanih i emajliranih čeličnih limova. Ploča za kuhanje može biti izrađena od čeličnog lima debljine 8 mm ili od Ceran stakla. Unutrašnjost štednjaka obložena je termobetonom koji podnosi temperature do 1250 °C. Vanjski dijelovi štednjaka su emajlirani, sa elementima od nehrđajućeg čelika. Sa štednjakom se isporučuje dimovodni nastavak koji je emajliran.

Dimovodni nastavak se za gornju ploču pričvršćuje maticama, a za bočnu i stražnju stranu lima vijcima. Brtvljenje između tijela štednjaka i gornje ploče je ostvareno pomoću brtve, a isto je i kod brtvljenja vrata ložišta. Pećnica štednjaka je emajlirana. Ručke vrata ložišta, vrata pećnice i ručka gornjeg inox okvira su izrađene od inoxa.

Ovaj štednjak također ima ugrađen termostat koji štiti štednjak od pregrijavanja odnosno, on ne dopušta da temperatura u pećnici pređe cca 280 °C.



Slika 1 – dimenzije i dijelovi štednjaka



Slika 2 – dijelovi štednjaka

Sastavni dijelovi štednjaka:

1. Gornji inox okvir
2. Gornja ploča (opcija Ceran staklo)
3. Dimovodni nastavak
4. Vrata ložišta
5. Vrata pećnice
6. Gornja maska
7. Ladica
8. Pepeljara
9. Rost
10. Ručka regulacije sekundarnog zraka
11. Kotač regulacije primarnog zraka
12. Ručka regulacije pećnice
13. Postolje
14. Tepsija
15. Pećnica
16. Vertikalna rešetka pećnice
17. Horizontalna rešetka pećnice
18. Žarač
19. Pribor za čišćenje
20. Termostat protiv pregrijavanja
21. Mjesto za priključak za svježi zrak

3.1. Tehnički podaci

Štednjak (bez poklopca)	800x600x600 mm
Pećnica	330x260x440 mm
Ložište	260x190x440 mm
Dimovodni nastavak	Φ120 mm
Težina	160 kg
Nazivna snaga	6,6 kW
Iskoristivost	87%
Minimalni razmak od zapaljivih materijala	80 cm
Sadržaj CO	0,05%
Emisija prašine	16 mg/Nm ³
Položaj priključka dimnjaka	Iza, bočno, gore
Potrošnja goriva pri nazivnoj snazi	
Temperatura ispušnih plinova	166 K
Potrebni tlak	

ember
K A M I N

4. INSTALIRANJE ŠTEDNJAKA

Kad štednjak izvadite iz ambalaže, potrebno ga je detaljno pregledati u cilju otkrivanja eventualnih oštećenja nastalih pri transportu. Uočena oštećenja potrebno je odmah reklamirati proizvođaču.

Prilikom postavljanja štednjaka potrebno je pridržavati se lokalnih, nacionalnih i europskih propisa.

Štednjak ne smijete postaviti u neposrednoj blizini drvenih elemenata, rashladnih uređaja, plastičnih dijelova namještaja i drugih zapaljivih materijala zato što tokom svog rada štednjak ostvaruje visoku temperaturu na vanjskim dijelovima.

Najmanji razmak između štednjaka i okolnih elemenata je 50 cm, a od zapaljivih materijala 80 cm.

Ako je podloga na koju ćete postaviti štednjak od lako zapaljivog materijala (drvo, laminat itd...) potrebno je postaviti zaštitu od lima bočno širine 10 cm, a sprijeda širine 50 cm.

Štednjak je zbog svoje težine potrebno instalirati na pod odgovarajuće nosivosti.

Štednjak se povezuje s dimnjakom preko dimovodnog nastavka koji može biti u stražnjem dijelu štednjaka, bočno ili odozgo.

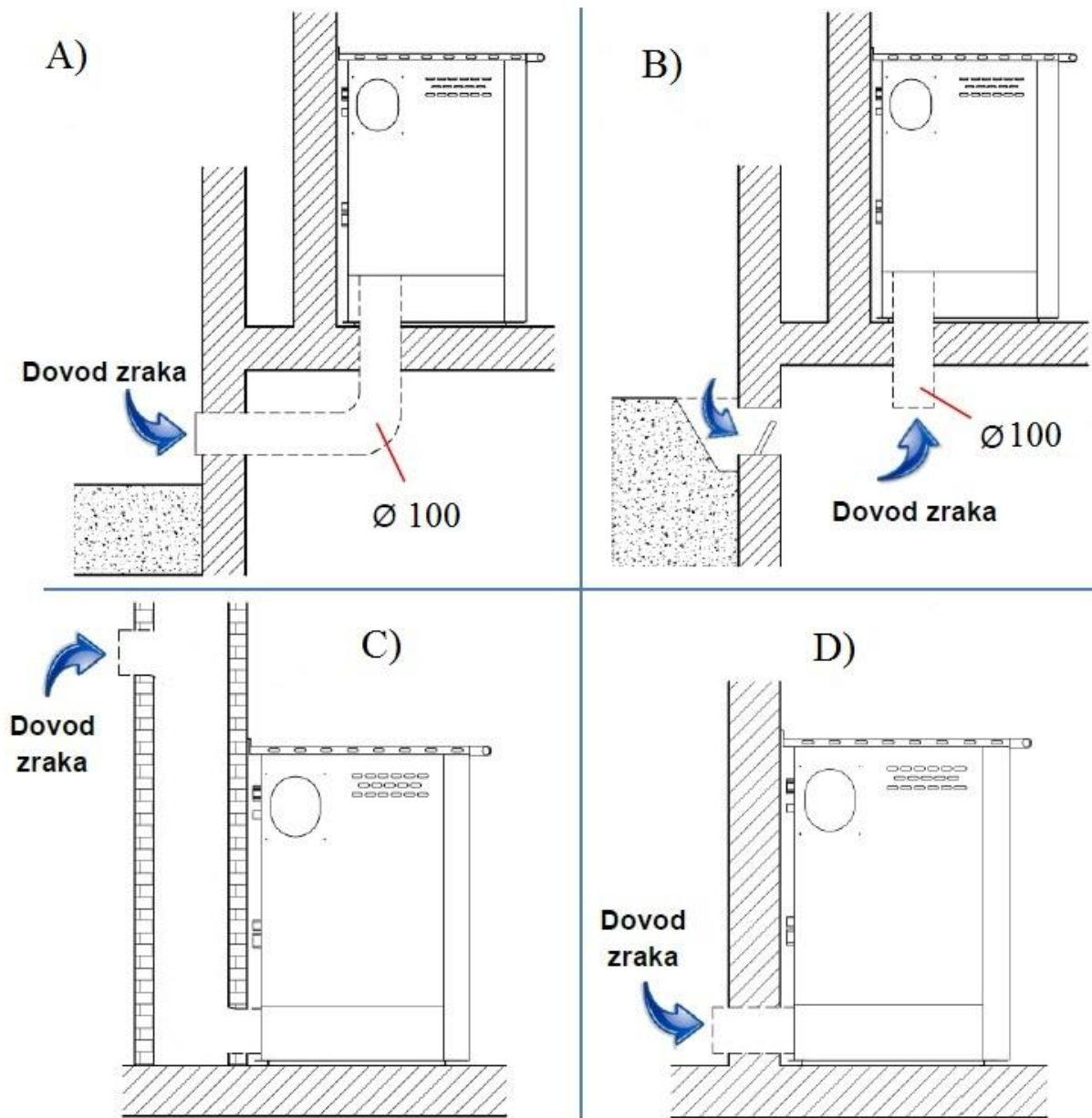
Potrebno je voditi računa da spoj štednjaka i dimnjaka bude izvedeni čvrsto i nepropusno.

Dimovodna cijev mora biti pravilno postavljena u dimnjak kako ne bi smanjila potrebnu površinu kroz koji se ostvaruje protok dimovodnih plinova.

VAŽNO!!!

Ventilatori koji isisavaju zrak iz prostorije (napa) u kojoj je instaliran štednjak mogu uzrokovati izlaženje dimnih plinova u prostoriju. U tom slučaju potrebno je dovesti svježi zrak direktno u štednjak. (*Slika 3*)

Poželjno je da otvor za svježi zrak bude smješten pri dnu prostorije, a na samom ulazu u otvor potrebno je postaviti rešetku.



Slika 3 – Dovod svježeg zraka izvana

- A) Dovod svježeg zraka preko cjevovoda kroz podrumske prostorije
- B) Dovod svježeg zraka kroz podrumske prostorije
- C) Dovod svježeg zraka kroz postojeći ventilacijski sustav
- D) Dovod svježeg zraka direktno izvana

5. DIMNJAK

Prije postavljanja potrebno je provjeriti dimnjak – dimenzije, visinu, prohodnost dimnjaka te provjeriti ukoliko postoje eventualna oštećenja. Podtlak u dimnjaku zavisi o ispravnosti dimnjaka i meteoroloških uvjeta.

Dimnjak mora imati certifikat ovlaštenog dimnjačara.

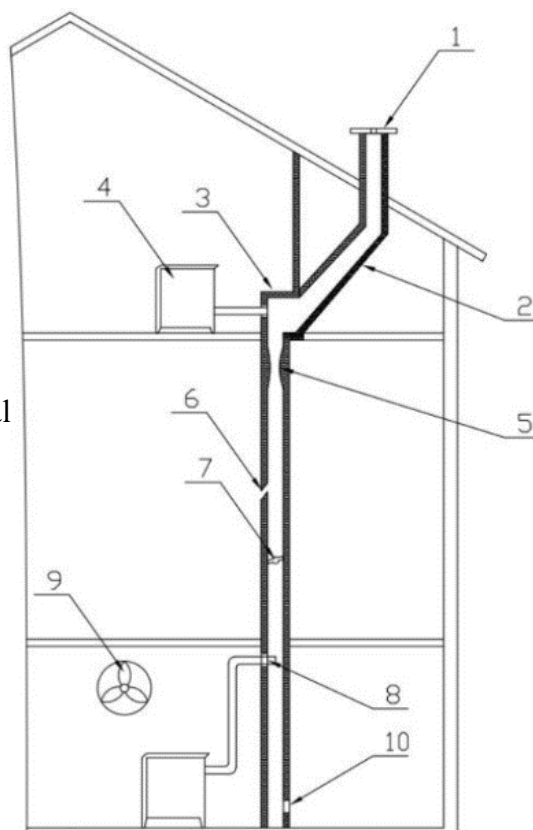
Učinkovita visina dimnjaka mora iznositi najmanje 4,5 metara od priključka dimovodne cijevi.

Dimnjak mora biti udaljen minimalno 0,5 metara iznad sljemena krova.

Minimalni razmak između 2 priključka na istom dimnjaku mora biti 60 cm.

Nedostaci dimnjaka mogu biti:

1. Dimnjak niži od vrha krova
2. Preveliki nagib
3. Nagla promjena pravca
4. Peć ili drugi uređaj priključen na isti dimni kanal
5. Izbočine u dimnom kanalu
6. Pukotine
7. Strano tijelo ili nakupljena garež
8. Preduboko utaknuta dimovodna cijev
9. Ventilator, kuhinjska napa ili neku drugi uređaj koji stvara podtlak u prostoriji
10. Nezabrtvljen ili otvoren otvor za čišćenje



Slika 4 – Nedostaci dimnjaka

6. GORIVO

Ember štednjaci su štednjaci za čije se loženje koristi drvo i briket kao jedino moguće gorivo.

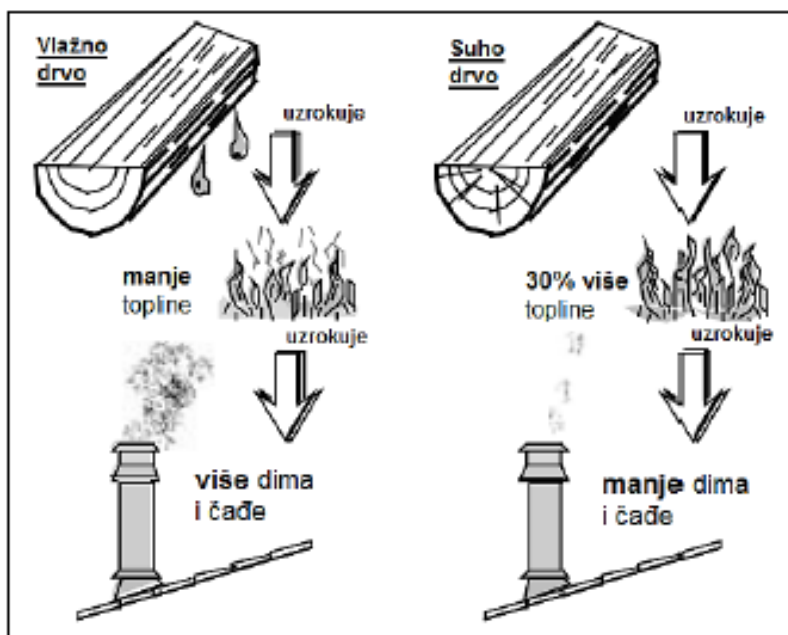
Bukva i breza su preporučeni tipovi drveta za štednjake s obzirom da oni imaju najveći stupanj sagorijevanja te najčišće izgaraju. Naravno, i druge vrste drveta su pogodne za loženje naših štednjaka, uz uvjet dovoljne suhoće što znači da za svu vrstu drveća vlaga u cjepanicama ne smije biti veća od 20%, a preporuča se da vlaga cjepanica bude bliža 15% jer se sa tom vlagom cjepanica pokazalo da je iskorištenje štednjaka najbolje.

Iz tog razloga se svježe cjepana drva skladište na period od 12-18 mjeseci kako bi postiglo dovoljan postotak suhoće da bude podobno za loženje.

Za loženje se ne smije koristiti ni jedan drugi tip goriva osim gore navedenih. Sukladno time štednjak se nikako ne smijete ložiti sljedećim:

- svježe drvo: drvo koje ima veću vlagu od preporučene, smanjuje se efikasnost štednjaka, dolazi do „crnjenja“ stakla, potrebno je učestalije čišćenje štednjaka i dimnjaka
- drvo dobiveno rekuperacijom: sagorijevanje tretiranog drveta (željeznički pragovi, iverica, lakirano drvo itd.) uzrokuje stvaranje naslaga na sustavu za odvod dima te dolazi do pregrijavanja
- kameni ugljen za dugotrajno sagorijevanje (uporaba takvog ugljena je apsolutno zabranjena)
- koks (ima previsoku kalorijsku moć te nikako nije podoban za loženje štednjaka)
- ugljen
- plastika bilo kakve vrste
- odjeća ili kućanski otpad

!! Paljenje bilo kakve vrste otpada štetno je za okolinu, ali i za Vaš štednjak !



Slika 5 – Prikaz goriva

7. POTPALA I LOŽENJE

Prije prvoga loženja, potrebno je prebrisati sve emajlirane površine štednjaka suhom krpom kako bi se izbjeglo izgaranje nečistoća na gornjoj ploči i okviru i stvaranje neugodnih mirisa pri izgaranju. Poklopac ploče (ukoliko postoji), potrebno je podići prije uporabe štednjaka.

Pri prvom loženju može doći do dimljenja naročito sa površine ploče, to je normalna pojava pri prvom loženju i brzo nestaje.

Kod potpale je potrebno:

- 1.) Otvoriti primarni regulator
- 2.) Otvoriti sekundarni regulator
- 3.) Regulator za regulaciju toka dimnih plinova postaviti u položaj za kuhanje („K“)

Ako se u početku loženja na staklu vrata ložišta pojavi kondenzirana vlaga, vrata treba držati odškrinuta dok vlaga ne ispari.

Kada se vatra dovoljno razgori, primarni regulator treba zatvoriti. Primarni zrak smanjuje učinkovitost i nepovoljno utječe na čišćenje stakla, stoga ga treba što manje koristiti.



8. UPRAVLJANJE RADOM ŠTEDNJAKA

Ovaj štednjak ima mogućnost regulacije primarnog i sekundarnog zraka čime se postiže bolje sagorijevanje, što osigurava veću učinkovitost i povoljniji utjecaj na okoliš.

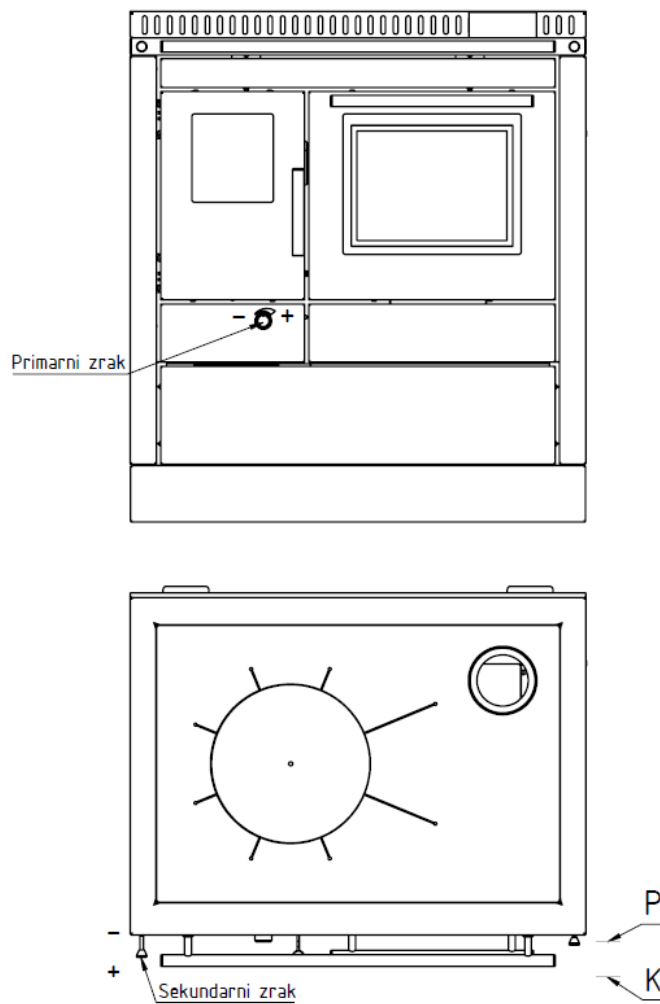
Regulacija primarnog zraka koji ulazi kroz rešetku ložišta se vrši pomoću kotačića za regulaciju primarnog zraka koji se nalazi ispod vrata ložišta. Primarni regulator se otvara na početku loženja, kada želimo povećati temperaturu u ložištu ili kada je u ložištu veća količina žara.

Regulacija sekundarnog zraka vrši se pomoću regulatora koji se nalazi pokraj vrata ložišta i služi kao osnovna regulacija intenziteta gorenja.

Regulacija toka dimnih plinova vrši se pomoću regulatora koji se nalazi pokraj vrata pećnice. Regulator u položaju „P“ (pečenje) - veći dio dimnih plinova kruži oko pećnice te se dobije veća temperatura u pećnici. Regulator u položaju „K“ (kuhanje) - manji dio dimnih plinova kruži oko pećnice te dobijemo veću temperaturu na ploči za kuhanje.

Kada se štednjak koristi za grijanje regulator toka dimnih plinova staviti u položaj „P“ i otvoriti vrata pećnice.

ember
K A M I N



Slika 6 – Regulacija štednjaka

9. ČIŠĆENJE I ODRŽAVANJE ŠTEDNJAKA

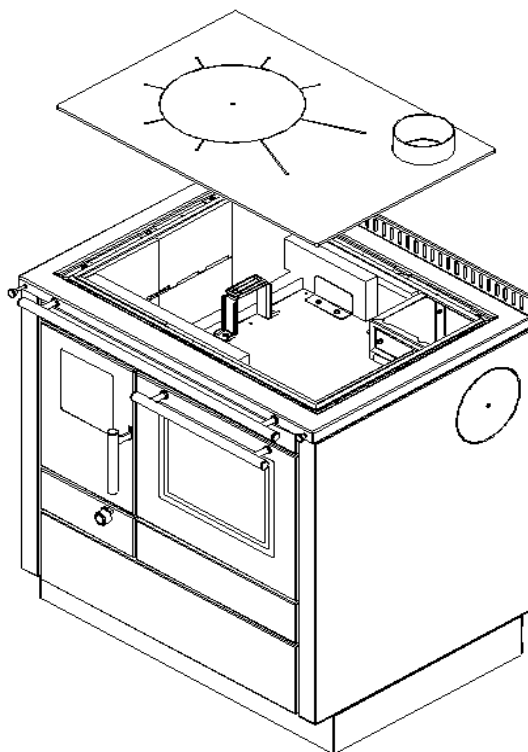
Redovnim i pravilnim čišćenjem omogućavate ispravan rad i produžetak vijeka trajanja štednjaka. Sva čišćenja, vanjskih i unutrašnjih dijelova štednjaka se obavljaju se u hladnom stanju štednjaka.

Čišćenje vanjskih površina – se obavlja krpom koja neće oštetiti površine štednjaka. Sredstva za čišćenje kemijskog porijekla ne oštećuju površine štednjaka te su dozvoljena za korištenje. Bojane i emajlirane površine nije dozvoljeno čistiti abrazivnim sredstvima.

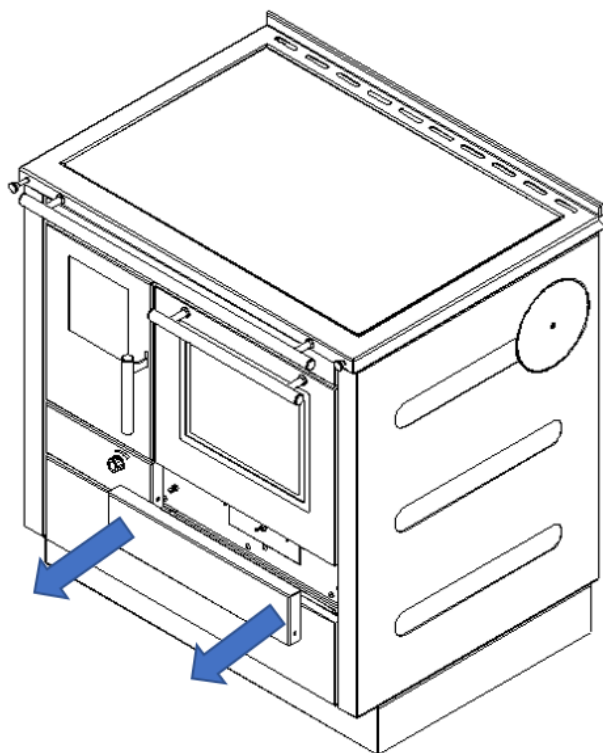
Čišćenje unutarnjih površina – da bi se očistile unutarnje površine štednjaka, odnosno kanali kroz koje struje dimni plinovi, potrebno je obaviti demontažu određenih dijelova štednjaka.

Demontaža se obavlja po slijedećem redoslijedu:

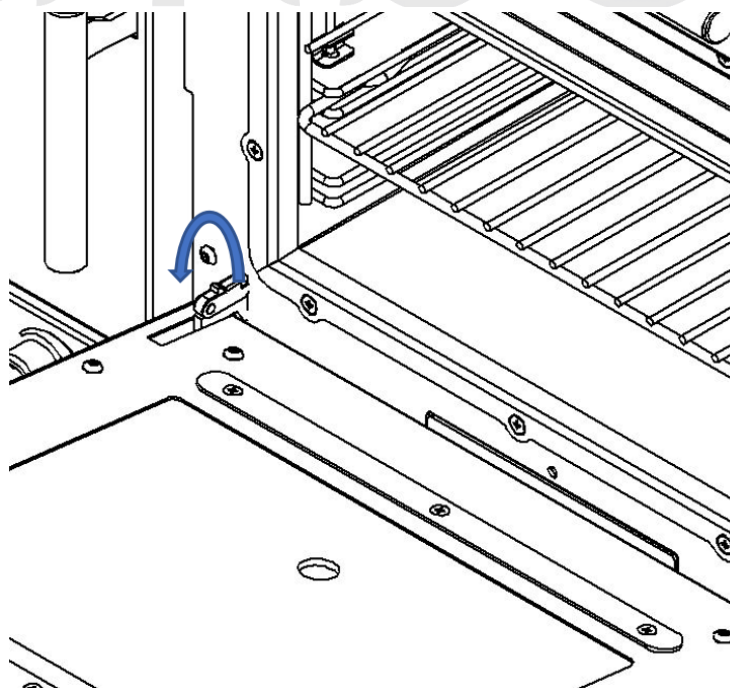
1. Skidanje gornje ploče (ili Ceran stakla) – *slika 7* gornja ploča se skida tako da se otvore vrata ložišta te se kroz otvor ložišta rukom podigne ploča
2. Skidanje maske ispod vrata pećnice – maska ispod vrata pećnice se skida na način da se otvori ladica za drva te da se rukom maska skine - *slika 8*
3. Skidanje vrata pećnice (nije obavezno) – *slike 9,10 i 11*
4. Skidanje poklopca za čišćenje



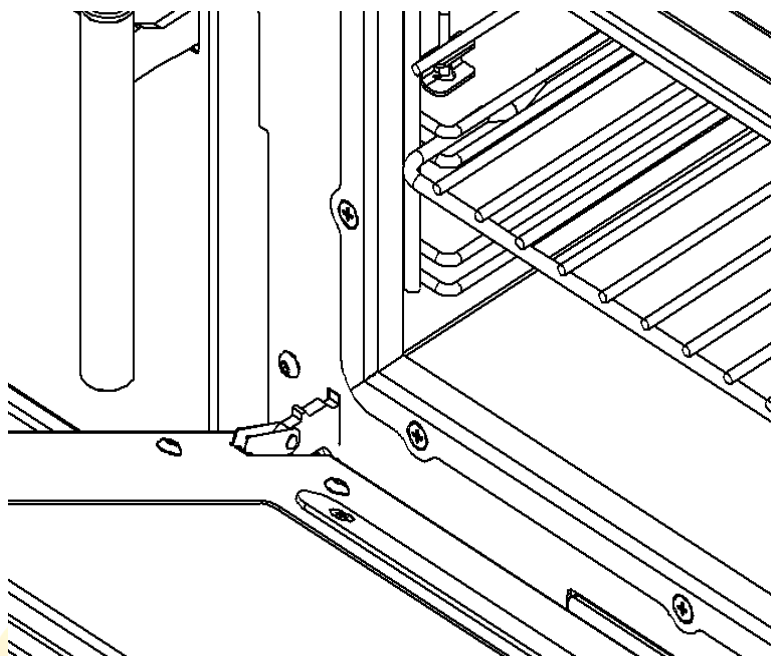
Slika 7 – Skidanje gornje ploče (ili Ceran stakla)



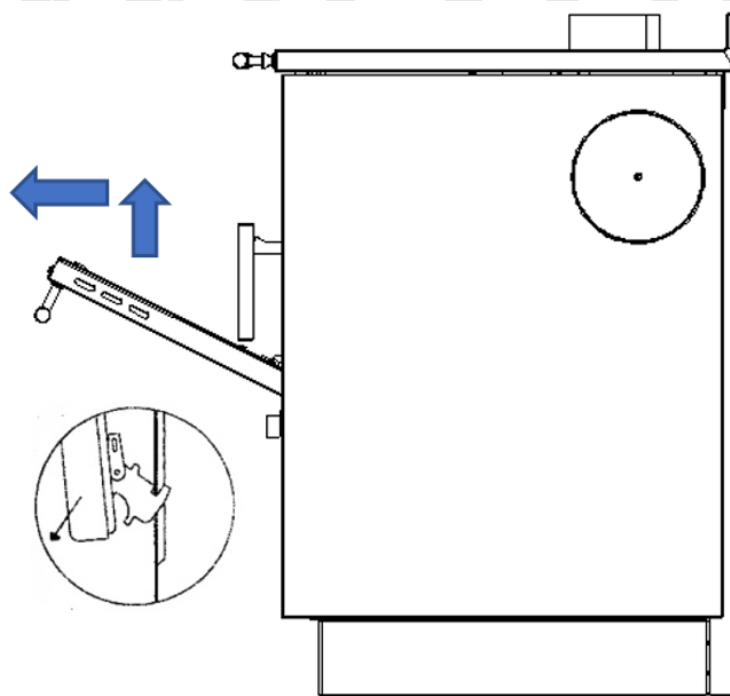
Slika 8 – Postupak demontaže maske ispod pećnice



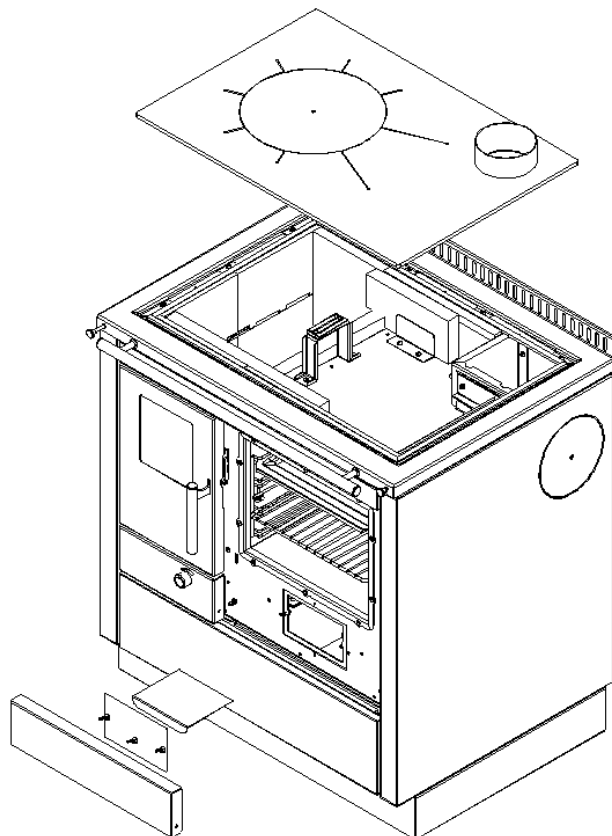
Slika 9 – Priprema za demontažu vrata pećnice



Slika 10 – Položaj zakačke za demontažu vrata pećnice



Slika 11 – Postupak demontaže vrata pećnice



Slika 12 – Demontaža poklopca otvora za čišćenje

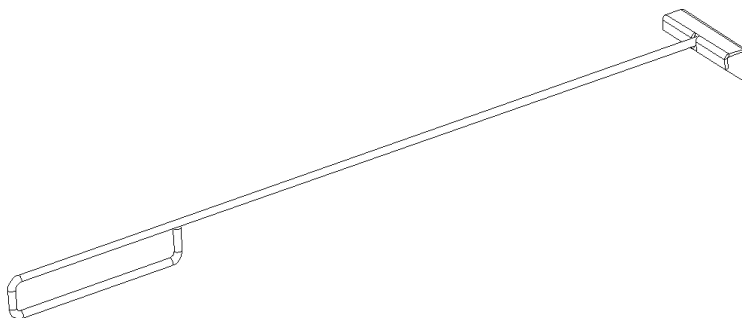
Ukoliko je potrebno zbog lakšeg pristupa otvoru za čišćenje može se izvaditi i ladica.

Pri čišćenju štednjaka koristite zaštitne rukavice. Unutarnje površine štednjaka čiste se od nagomilane čađe.

Također je moguće kroz vrata ložišta izvaditi segmente rosta zbog detaljnijeg čišćenja ložišta.

Za prikupljanje očišćene čađi možete koristiti pepeljaru za pepel.

Nakon obavljenog čišćenja montaža skinutih dijelova se izvodi obrnutim redosljedom od demontaže.



Slika 13 – Čistač unutarnjih površina štednjaka

Čišćenje staklenih površina – tijekom eksploatacije staklo štednjaka se prlja. Za čišćenje koristiti ne abrazivne deterdžente jer se površina stakla može oštetiti. Staklo čistiti u hladnom stanju.

Čišćenje i održavanje dimnjaka – čišćenje i kontrola dimnjaka se preporučuje jednom godišnje ili nakon dužeg prekida rada. Redovnim održavanjem i kontrolom dimnjaka poboljšavamo rad štednjaka i sprječavamo nastanak požara.



10. POTEŠKOĆE U RADU – UZROCI – RJEŠENJA

PROBLEM	UZROK	RJEŠENJE
Staklo na vratima ložišta zacrnjeno	<ul style="list-style-type: none"> • Premali podtlak u dimnjaku • Previše goriva u ložištu • Gorivo s previše vlage • Neodgovarajuće gorivo • Neispravno rukovanje 	<ul style="list-style-type: none"> ○ Provjeriti spoj štednjaka s dimnjakom i dimnjak ○ Smanjiti količinu goriva ○ Koristiti gorivo s manje od 20 % vlažnosti ○ Koristiti gorivo prema uputama ○ Rukovati štednjakom prema uputstvu
Dimi se iz štednjaka	<ul style="list-style-type: none"> • Štednjak začađen • Dimnjak začađen • Gorivo s previše vlage • Nedovoljna količina svježeg zraka u prostoriji • Nepravilno izveden dimnjak 	<ul style="list-style-type: none"> ○ Očistiti štednjak ○ Očistiti dimnjak ○ Zamijeniti gorivo ○ Osigurati dovoljnu količinu zraka u prostoriji ○ Prilagoditi dimnjak
Preniska temperatura za kuhanje i pečenje	<ul style="list-style-type: none"> • Premali podtlak dimnjaka • Prevelika količina goriva u štednjaku • Neodgovarajuće gorivo 	<ul style="list-style-type: none"> ○ Provjeriti dimnjak ○ Smanjiti količinu goriva u štednjaku ○ Koristiti gorivo prema uputama
Prevelika temperatura za kuhanje i pečenje	<ul style="list-style-type: none"> • Prevelik podtlak u dimnjaku • Neodgovarajuće gorivo • Prevelika količina primarnog zraka 	<ul style="list-style-type: none"> ○ Provjeriti dimnjak ○ Koristiti gorivo prema uputama ○ Zatvoriti dovod primarnog zraka

11. OPĆE NAPOMENE

Ukoliko zadovoljite sve preporuke za instaliranje, loženje i regulaciju zraka koji su navedeni u ovim uputama, tvrtka Ember kamin jamči besprijekorno sagorijevanje štednjaka i njegovu kvalitetu kojom ćete dugo godina biti zadovoljni. Prije instaliranja štednjaka uklonite ambalažu sa njega, uz oprez kod uklanjanja daske koje su povezane čavlima. Plastičnu foliju odložite na za to predviđeno mjesto, u skladu s propisima. Svaku neispravnost na štednjaku treba prijaviti ovlaštenom servisu koji će ukloniti nedostatke u najkraćem mogućem roku.

Nabava rezervnih dijelova izvodi se isključivo putem ovlaštenog servisa.

Proizvođač ne snosi nikakvu odgovornost ukoliko se kupac ne pridržava uputstva za upotrebu i instaliranje štednjaka.

12. REKLAMACIJE I SERVISNE USLUGE

U tvrtki Ember kamin veoma su nam važni i odnosi s našim kupcima nakon prodaje, te su usluge servisa i podrške kupcima iznimno važan proces našeg poslovanja. Svi modeli Ember štednjaka imaju jamstvo u trajanju dvije godine. Jamstvo ne pokriva štete i zamijene na oblogama ložišta niti na staklu kamina, kao ni štetu nastalu pogrešnim rukovanjem, nemarom te pogrešnim održavanjem.

Za sva dodatna pitanja te servisne usluge, molimo cijenjene kupce da se obrate na mjesto kupnje svoga Ember štednjaka, gdje će ovlašteni serviseri utvrditi da li nastali problem ili štetu jamstvo pokriva ili ne. Ukoliko nastali problem ili štetu jamstvo pokriva, proizvod ide dalje u postupak obrade i popravak.

Ukoliko se šteta ili problem na štednjaku pojave nakon dvije godine i isteka garancije, također Vas pozivamo da se obratite na mjesto kupnje svog Ember štednjaka, kako bi Vam ovlašteni serviseri mogli dati preporuke o postupcima daljnjeg popravka, kao i informirati Vas o trošku istog.

Tvrtka Ember kamin ne odgovara za greške nastale uslijed rađenja neovlaštenih promjena na štednjaku, ni u slučaju korištenja neoriginalnih zamjenskih dijelova – ukoliko se ustanovi da je nešto od toga slučaj kada štednjak dođe na servis i prije isteka jamstva, jamstvo neće biti priznato.

